

## Installation Instructions

### 90 Minute Fire Rated 660 Series Aluminum Continuous Hinge

### Instrucciones de instalación

de bisagras continuas de aluminio de la serie 660 a prueba de incendio durante 90 minutos.

### Instructions d'installation

de charnières continues en aluminium de la série 660 classées à l'épreuve du feu pour 90 minutes

#### 663 / 663HD Hinges

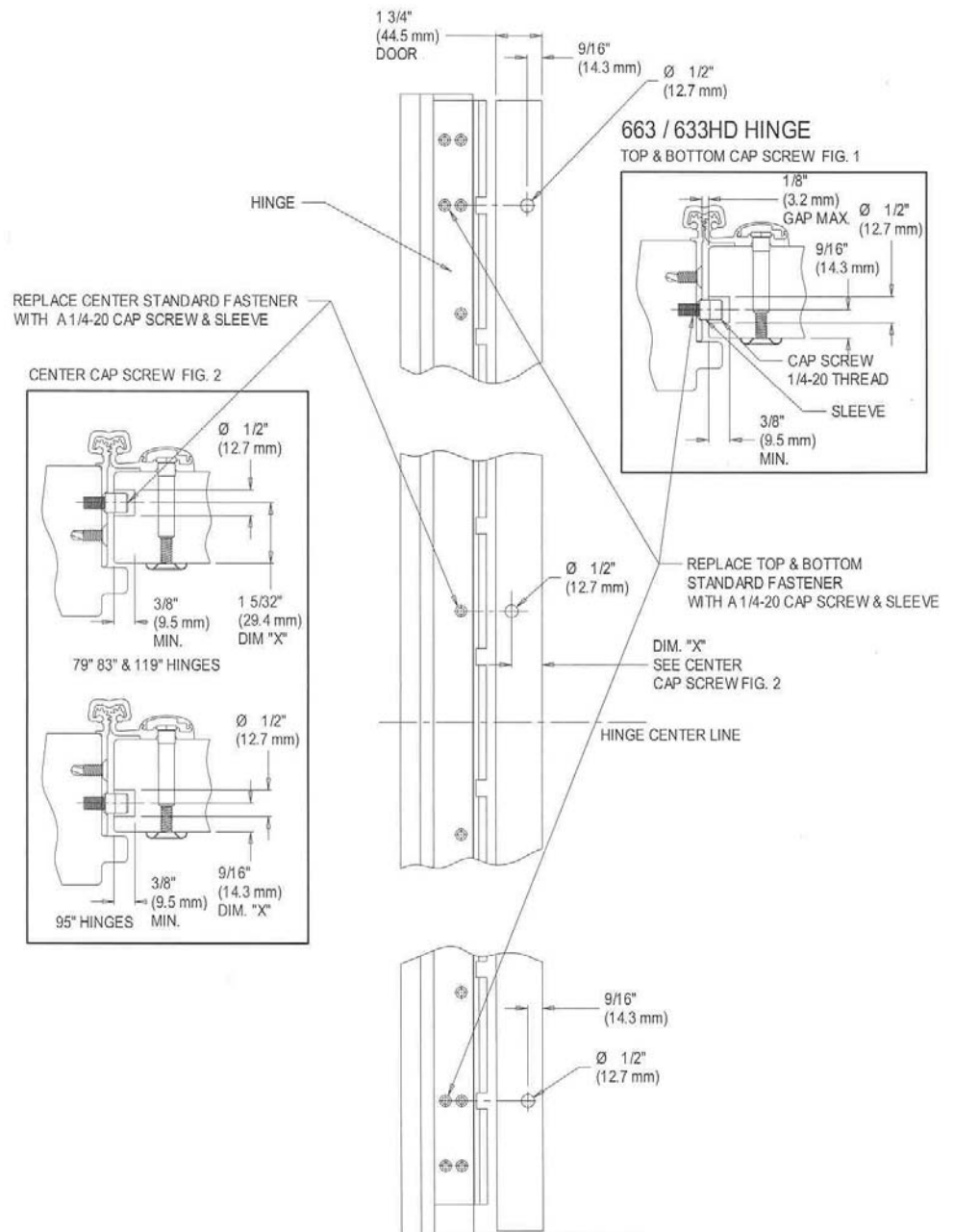
Remove and replace three standard fasteners (top, center & bottom of hinge) with a sleeve and cap screw and drill three holes in door edge as specified. Installation of sleeves and cap screw is required for the 90 minute UL rating.

#### Bisagras 663 / 663HD

Retire y reemplace tres sujetadores estándar (arriba, al centro y abajo de la bisagra) por un tornillo con tapa y manga y perfora tres agujeros en los bordes de la puerta tal como se especifica. La instalación de la manga y del tornillo con tapa es necesaria para obtener la clasificación UL de 90 minutos.

#### Charnières 663 / 663HD

Enlevez et remplacez les trois fixations standard (au haut, centre et bas de la charnière) par des manchons et des vis à six pans creux, puis percez trois trous dans le bord de la porte comme précisé. L'installation des manchons et vis à six pans creux est requise pour la classification UL des 90 minutes.



## 664 / 664HD 665 / 665HD

### Hinges

Install three washers and cap screws (top, center & bottom of jamb and door) in the jamb and drill three holes in door edge as specified. The washer is not required for door gaps at the hinge 1/16" or less. Installation of washers and cap screw is required for the 90 minute UL rating.

### Bisagras 664 / 664HD 665 / 665HD

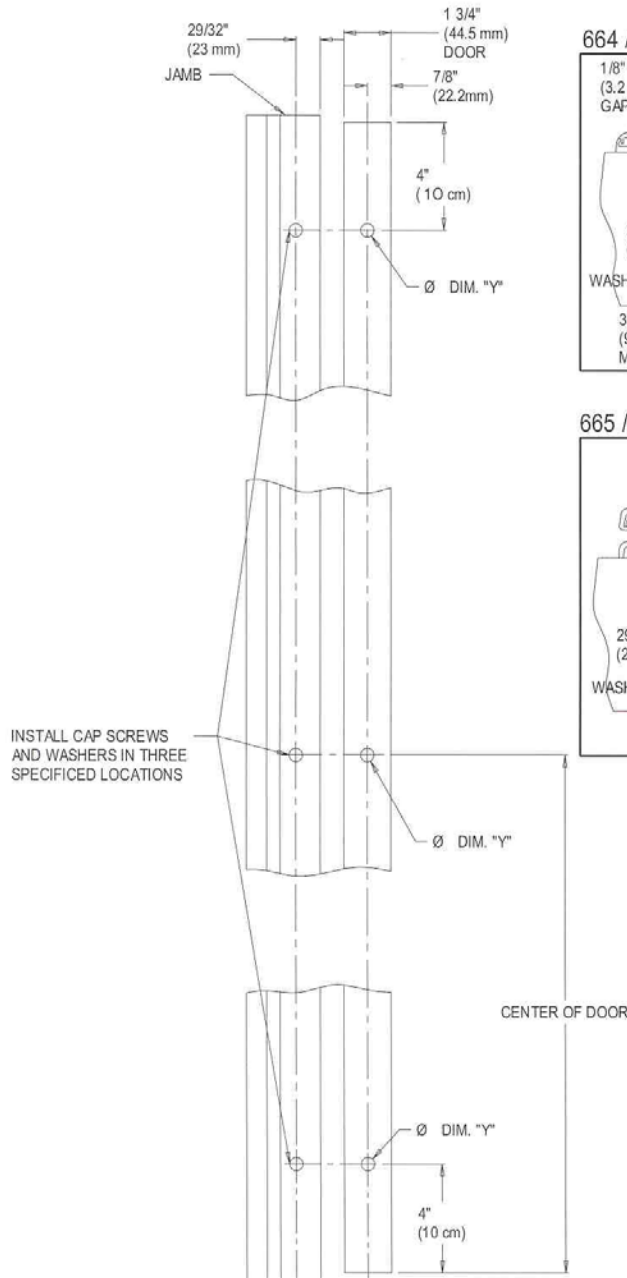
Instale tres arandelas y tornillos con tapa (arriba, al centro y abajo de la jamba de la puerta) en la jamba y perforo tres agujeros en el borde de la puerta tal como se especifica. La arandela no es requerida para holguras de puerta en la bisagra de 1/16" o menos. La instalación de las arandelas y del tornillo con tapa es necesaria para obtener la clasificación UL de 90 minutos.

Nota: Es necesario reforzar apropiadamente la puerta y el marco.

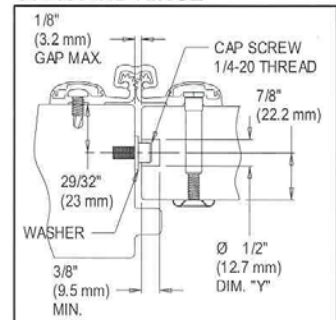
### Charnières 664 / 664HD 665 / 665HD

Installez les trois rondelles et vis à six pans creux (au haut, centre et bas du jambage et de la porte) dans le jambage, puis percez trois trous dans le bord de la porte comme précisé. La rondelle n'est pas requise pour des espaces de porte au niveau de la charnière n'excédant pas 1,6 mm (1/16 po). L'installation des rondelles et des vis à six pans creux est requise pour la classification UL des 90 minutes.

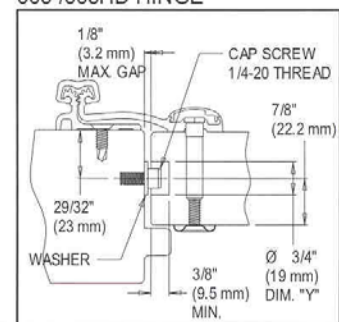
Remarque : Un renfort approprié est requis dans la porte et le cadre.



### 664 /664HD HINGE



### 665 /665HD HINGE



WARNING: Work Safely With Tools Wear Safety Goggles.

©2002 THE STANLEY WORKS: Hand Tools and Hardware Product Group, 480 Myrtle Street, New Britain, CT 06053  
Tel 800-337-4393 Fax 877-529-4254 www.stanleyworks.com